

PUIT- VÄLISVOODER



puuinfo

ÜLDINFO

Fassaadivooderduseks soovitatakse kasutada kuusepuitu (kvaliteediklass B). Kuivades "sulguvad" kuusepuidu rakud ja puit on maltspuidust (tüve välisosa) lülipuiduni (siseosa) samaväärne männipuidu lülipuiduga. Männipuidu maltspuit jääb "avatuks" ja sulgub ainult lülipuit. Oma erilise rakuehituse tõttu imeb kuusepuit männist vähem niiskust ning niiskusest tingitud muutused on väiksemad.

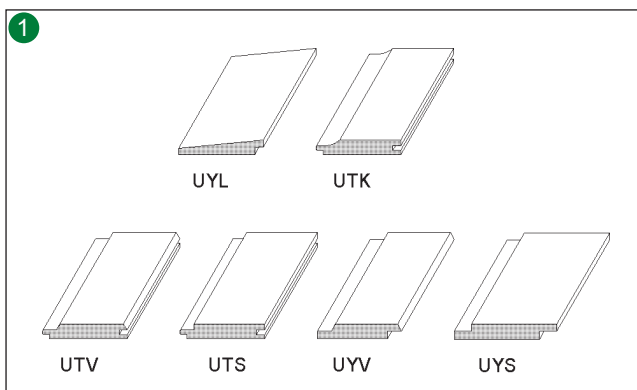
Välisvoodri paigaldusel peab kasutatava puitmaterjali niiskussisaldus olema alla 20%, kuna kuivades tõmbub puit kokku. See võib põhjustada probleeme, eriti sulundatud voodrilaudade kasutamisel (puidu kuivades sulund avaneb). Värvitava puitvoodri niiskussisaldus tohib sõltuvalt värvi tüübist olla 15–18%.

Toimiva ja pikaealise välisvoodri eeldused on:

- kasutage piisavalt paksu voodrilauda, soovitatav paksus on 28 mm;
- kasutage tööstuslikult alusvärvitud voodrilauda;
- paigaldage laud südamikupoolega väljapoole;
- vältige liiteid;
- lõigake voodri alaserv veeninaks (st saagige lapikpinna suhtes u 45kraadise nurga all);
- jätke välisvoodri taha u 22–25 mm alt ülesse avatud tuulutusvahe;
- sokli kõrgus peaks olema selline, et välisvoodri alaserv jääks maapinnast vähemalt 300 mm kõrgusele;
- korralikud akende veelauad ja liistud/piirdelauad;
- töötavad vihmaveerennid ja äravoolutorud;
- räästa laius vähemalt 300 mm, eelistatult 600 mm;
- välisvoodri regulaarne hooldusvärvimine.

VÄLISVOODRILAUD

Puit on võimeline ühtlustama ilma vaheldumisest tingitud niiskussisalduse muutusi seda paremini, mida paksem materjal on. Seega on niiskusest tingitud muutused ja võimalik pragunemine seda väiksemad, mida paksemat voodrilauda kasutatakse. Välisvoodrilaua soovitatav paksus on 28 mm.



1. Välisvoodrilaudade standardprofiilid.

Kujuhööveldatud välisvoodrilaudade pealispind (nähtavale jääv pind) on peensaetud, tagapind on tavaliselt jämhööveldatud. Sellele lisaks võib välisvoodri teha ka tavalisest saematerjalist (peamiselt 22 või 32 mm peensaetud kuuselaud).

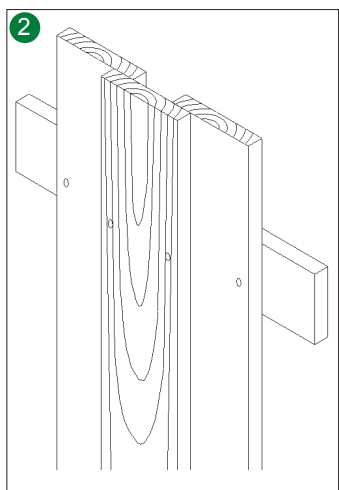
Teiste välisvoodrilauaprofiilide kohta saate infot asjatundlikult puidumüjalt.

VÄLISVOODRI NÄITED

Tasakaaluka ja rahuliku lõpptulemuse saamiseks vältige vertikaal- ja horisontaalvoodrite koos kasutamist ühel fassaadil, kuna see nõuab tavaliselt rohkeid liiste ja tehniliselt keerukaid detaile. Valige ehitisele ja ümbritsevale loodusele sobiv vertikaal- või horisontaalvoodri lihtne lahendus ja säilitage konkreetne üldilme!

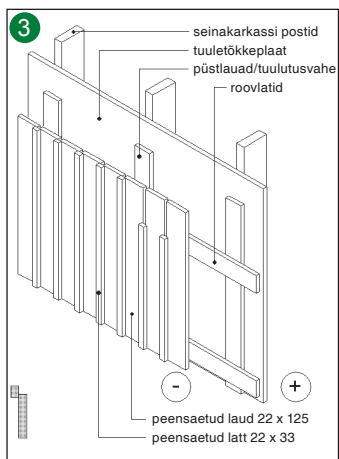
Vertikaalvoodrid

Kasutades vertikaalvoodris peensaetud puitmaterjali, paigaldage laud sädamikupoolega väljapoole. Pöörake ka tähelepanu õigele aastarõngasuunale ja võimalikele saagimisest moodustunud karvadele, nii et aastarõngad ja saagimiskarvad oleksid suunaga alla.



2. Voodrilaudade paigalduspõhimõte. Vertikaalvoodrilaudade paigaldatakse aastarõngaste suunaga allapoole. Lisaks soovitatakse laudade paigaldamiseks sädamikuga väljapoole.

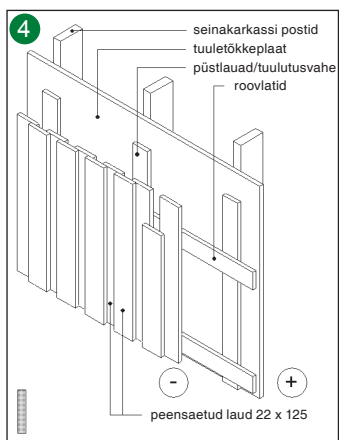
Vertikaalvoodrite peamised liigid on katteliist- ja kaaslaudis. Kaaslaudis tehakse tavaliselt saetud laudadest, paigaldades laudade vahelisi teineteise peale. Katteliistlaudisel paigaldatakse kitsas liist kõrvuti olevate laudade vahele. Enne kaaslaudade paigaldamist värvige alumised laudade (või vähemalt alusvärvige) või kasutage tööstuslikult alusvärvitud puitmaterjali.



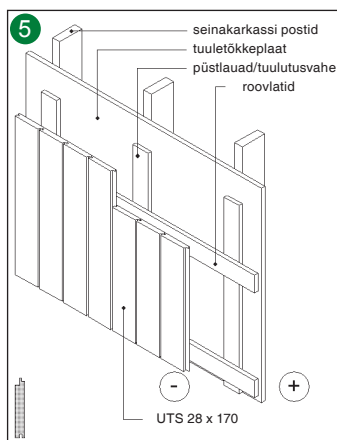
Vertikaalvoodriks kasutatakse kujuhööveldatud pool- või täisulundiga voodrilauda. Need on ennekõike UTS- ja UYS-lauaprofiilid, samuti sobib UTV-profiil.

3. Näide katteliistvooderdusest. Laudade ja liistude alumised otsad lõigatakse kaldu veeninaks.

4. Näide kaaslaudisest. Laudade alumised otsad lõigatakse kaldu veeninaks.

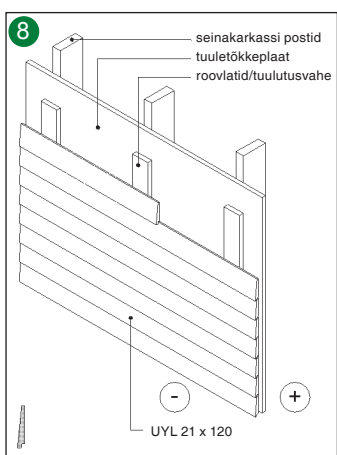
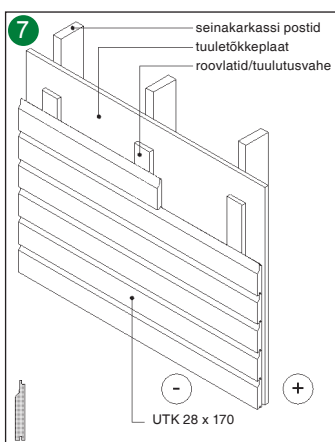
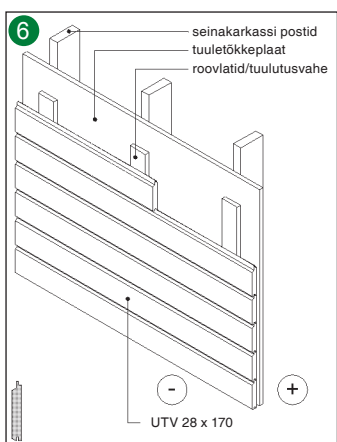


5. Näide vertikaalvoodrist. Voodrilaudade UTS 28 x 170 mm. Laudade alumised otsad lõigatakse kaldu veeninaks.



Horisontaalvoodrid

Horisontaalvoodrilaud on kujukhõõveldatud pool- või täissulund-laud, mis on mõeldud horisontaalse välisvoodri paigaldamiseks. Need on ennekõike UTV-, UYV-, UTK- ja UYL-lauaprofiilid. UYL-voodrilaud on mõeldud nn poolsulundlaudiseks ja selle standardpaksus on veidi õhem kui teistel välisvoodrilaudadel.



6. Näide horisontaalvoodrist. Voodrilaud UTV 28 x 170 mm.

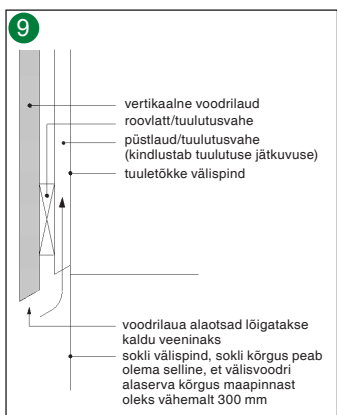
7. Näide horisontaalvoodrist. Voodrilaud UTK 28 x 170 mm.

8. Näide horisontaalsest poolsulundvoodrist. Voodrilaud UYL 21 x 120 mm.

9. Vertikaalvoodri alaserv/tuulutusvahe. Laudade alumine ots lõigatakse kaldu veeninaks ja kaetakse hoolikalt värviga.

10. Horisontaalvoodri alaserv/tuulutusvahe. Laudade alaosa kaetakse hoolikalt värviga.

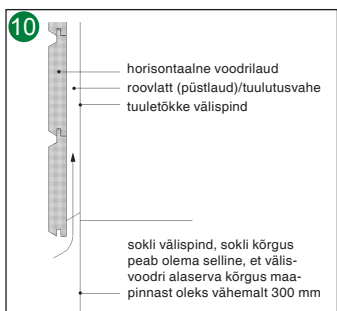
DETAILID



Voodri alaserv ja sokkel

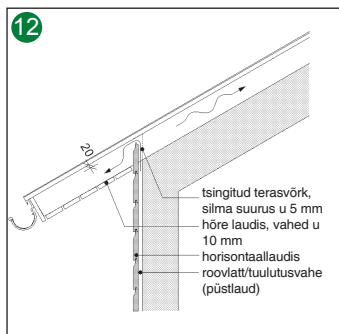
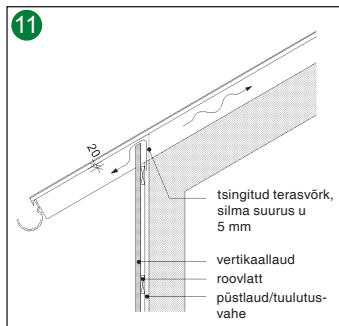
Ehitise sokli kõrgus tuleb valida selliselt, et voodri alaserva kõrgus maapinnast oleks vähemalt 300 mm. Planeerige maapind ehitise ümber nii, et see oleks kaldega ehitisest eemale (soovitav kalle vähemalt 15 cm kolme meetri kohta).

Tehke vertikaallaudade alaotsa veenina. Samuti töödelge horisontaalvoodri alumise laua alaserv veeninakujuliseks. Värvimisel katke veenina hoolikalt. Välisvoodri alaserv jäetakse mõni sentimeeter sokli ülapinnast allapoole. Voodri taha jääv u 22–25 mm tuulutusvahe peab jääma õhu liikumiseks alt avatuks.



Voodri ülaserv ja räästas

Räästad kaitsevad välisvoodrit tõhusalt vihmavee eest. Räästa soovitatav vähim laius on 600 mm. Katuse alapinna ja voodri ülaserva vahele jäetakse vähemalt 20 mm kõrgune ühtlane tuulutusvahe, mis võimaldab õhu liikumist nii voodritaguses tuulutusvahes kui ka katuse sees. Kui lööte räästaaluse laudadega kinni, siis jätke laudade vahele umbes 10 mm laiused praod, et tuulutussüsteem töötaks.



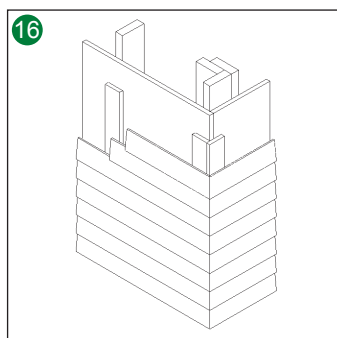
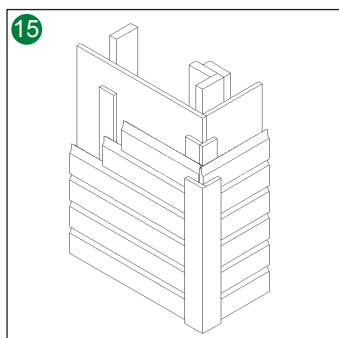
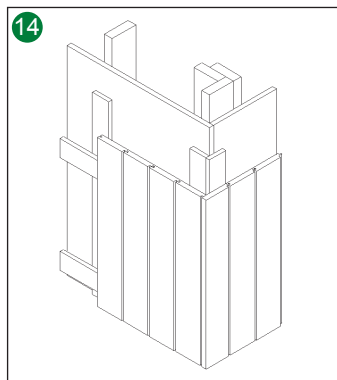
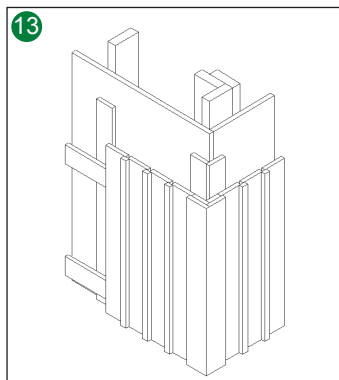
11. Vertikaalvoodri liitumine räästaga. Kui räästas jäetakse alt avatuks, nii nagu joonisel, tuleb vertikaalvoodri-laudade ülaots hoolikalt viimistleda.

12. Horisontaalvoodri liitumine räästaga. Räästaalune hõre roovitis tehakse nii, et see ei takista välisvoodritagust või katuse tuulutust.

Nurgad

Mõelge läbi nurgalaudade vajadus ja nende laius. Nurgalaudade abil saate nurgad lihtsalt viimistleda, eriti horisontaalvoodri korral, kuid samal ajal need ka rõhutavad ehitise nurki. Eriti siis, kui need värvida muust voodrist erinevat värvi.

Vertikaallaudise korral saab üsna lihtsalt läbi ka ilma eriliste nurgalaudadeta. Arvutage voodrilaudade kulu sellele fassaadile, mille laudist saab täpselt jagada ja nurkadesse paigutatavatele laudadele jätke piisavalt laiuist.

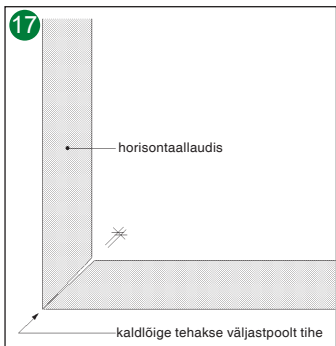


13. Katteliistvoodri nurk. Nurga võib teha ka ilma nurgalaudadeta, sellisel juhul vooder pöörduv ümber nurga.

14. UTS-voodrilaudadega vertikaalvoodri nurk. Laudis pöörduv ümber nurga.

15. UTK-voodrilaudadega horisontaalvoodri nurk. Nurga võib teha ka ilma nurgalaudadeta, sellisel juhul lõigatakse laudade otsad kaldu.

16. Kaldlõikega tehtud nurk UYL-voodrilaudadest. Lahendus eeldab hoolikalt laudade mõõtmist ja saagimist. Nurka võib panna ka nurgalaud, siis lõigatakse laudade otsad risti.

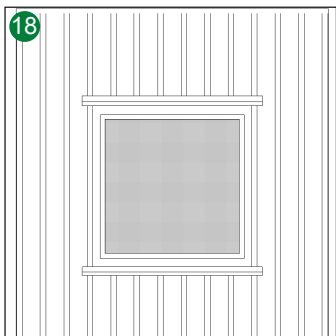


17. Horisontaalvoodrilaudade välisnurga kaldliide. Lauad saetakse nii, et tagantpoolt jääb liide u 2 mm avatuks.

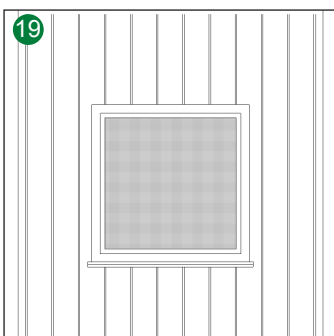
Horisontaalvoodri tegemine ilma nurgalaudadeta eeldab nii hoolikat laudade saagimist kui ka nurga töötlemist ja täpset pikkust. Kaldlõige tuleb tihe, kui saete lauad nii, et tagantpoolt jääb liide 2 mm avatuks. Värvige kaldliited, samuti ka muud jätku-kohad enne laudade kinnitamist.

Aknad

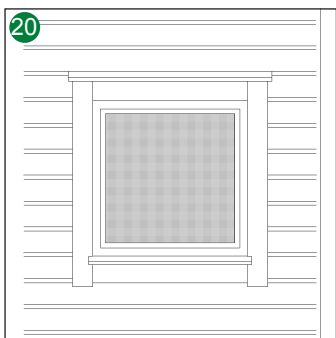
Akende liitumiskoht välisvoodriga sarnaneb natuke nurgaga. Ehitise üldilmest ning voodrilaudade tüübist ja suunast olenevalt võib liitumiseks kasutada erineva laiusega voodrilaudu või paigaldada akna alaserva veeplekk. Puitmajadel on aknad traditsiooniliselt paiknenud voodri välistasapinna lähedal.



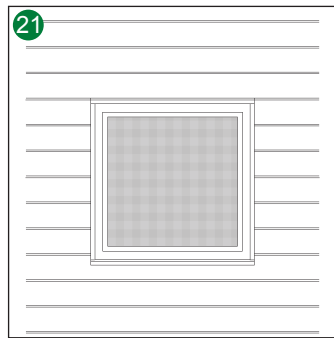
18. Akna sobitamine katteliistvoodrisse. Voodrilauad ja katteliistud on ühtlasi akende piirdelaudadeks. Akna võib piirata ka laiade voodrilaudadega. Akende kohal ja allservas on väljapoole kallutatud veelaud või -plekk.



19. Akende sobitamine vertikaalvoodrisse (näiteks UTS). Voodrilauad on ühtlasi akende piirdelaudadeks. Akna võib piirata ka laiade voodrilaudadega. Akende kohal tuleb voodrilaudade otsad lõigata kaldu veeninaks. Akende allservas on väljapoole kallutatud veelaud või -plekk.



20. Akende sobitamine horisontaalvoodri (näiteks UTK) laiadesse voodrilaudadesse. Akende kohal ja allservas on lisaks väljapoole kallutatud veelaud või -plekk.



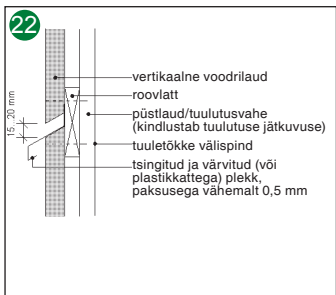
21. Akende sobitamine horisontaalvoodri (näiteks UTV) kitsastesse voodrilaudadesse. Akende kohal ja allservas on lisaks väljapoole kallutatud veelaud või -plekk.

OSTMIS-, PAIGALDAMIS- JA TÖÖTLEMISJUHEND

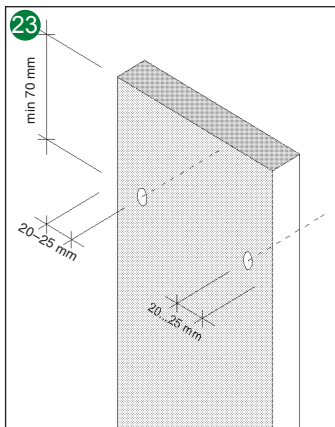
Ostmine

Voodrilaudade ostmisel andke teada vähemalt järgmised andmed:

- laua profiili tüüp (nt UTS);
- puidu liik (enamasti kuusepuit);
- laudade ristlõige (mm x mm);
- laudade pikkus, kui soovitakse mõõtujärgatud puitmaterjali;
- pealispinna töötlemisviis (nt peensaagimine);
- lauad hõõveldatud või peensaetud selliselt, et südamikupool jääb välja;
- võimalik tööstuslik alusvärvimine ja selle värvitoon;
- võimalik sõrmjätkatud või otsasulundiga puitmaterjal.



22. Püstvoodri liitekoht. Lõhenemise vältimiseks puuritakse laudade otsesse naelutusavad.



23. Voodrilaudade naelutuspõhimõte. Naelte kaugus laua äärest on u 20–25 mm ja laua otsast vähemalt 70 mm. Kui naelutuskaugus laua otsast on vähem kui 70 mm, puuritakse naelutuse jaoks kinnitusavad, et vältida laua lõhenemist.

Hoidmine

Voodrilaudu tuleb transpordi ja säilitamise ajal kaitsta märjaks saamise, määrdumise, päikesevalguse, maapinna niiskuse, löökide ja kriimustuste eest. Ladustage laud lapiti horisontaalsele alusele, kasutades 60 cm sammuga vaheliiste. Eemaldage lauapakkide ümber olevad teraslindid ja kaitske laud kateplaatidega vms.

Töötlemine ja kinnitamine

Voodrilaudu töödeldakse tavaliste puidu töötlemiseks mõeldud tööriistadega. Võimalike kaldlõigete tegemine ja järkamine täpsesse pikkusmõõtu õnnestub kõige paremini, kui kasutate elektrilist, kallutatava löikepeaga nurk- ja ketassaagi.

Voodrilaud kinnitatakse alusroovitisele tavaliselt kuumtsingitud traatnaeltega. Sobiv naelte pikkus on vähemalt 75 mm (vt naelutuspõhimõtet). Kinnituspunktide (roovlattide) samm on tavaliselt 600 mm. Laud naelutatakse igasse kinnituskohta kahe naelaga, mille kaugus laua servast on u 20–25 mm. Horisontaalvoodri kinnitamiseks paigaldatakse vertikaalsuunalised kinnituslauad (paksus 22–25 mm) läbi tuuletõkkeplaadi tugevasti välisseina karkassipostide külge. Vertikaalvoodri puhul paigaldatakse roovlatid horisontaalsuunas ja need kinnitatakse läbi tuulutusvahe täiteliistude või -laudade ning läbi tuuletõkke tugevasti karkassipostide külge.

Näidete joonistel 3–12 on toodud ka roovlatid ja voodritagune tuulutus. Joonisel 23 on laudade naelutusjuhend.

Kui kasutate suruõhknaelutust, pidage silmas, et nael ei upuks liiga sügavale ega rikuks puidu pinda. Naela pea ei tohi jääda süvendisse, kuna see aitab kaasa vee imendumisele puitu. Kasutage välisvoodrile mõeldud naelu või täispeaga rihvelnaelu, et saaksite töö ajal naelutus-sügavust reguleerida. Kui nael on laua otsale lähemal kui 70 mm, puurige enne naelutamist kinnitusavad, et vältida lõhenemist.

Liitekohad

Vältige liiteid nii palju kui võimalik. Asjatundlik puidumüüja annab teile infot sõrmjätkudega voodrilaudade kohta. Tellida saab ka otsasulundiga voodrilaudu, mille liitekohta ei pea seadma kinnituse kohale ja nii on kadu väga väike. Kui liiteid ei saa vältida, tehke need nii, et sadevesi ei imenduks puidu löikepinda. Tehke jätk võimalikult tihed ja kaitske liitekoht liistu või plekiga ning värvige löikepinnad paigaldamise ajal hoolikalt üle.

PINNAVIIMISTLUS

Värvige puitvooder võimalikult kiiresti peale paigaldamist. Värvimise kohta leiab teavet näiteks RT-juhendkaartidelt, värvide valmistajatelt ja toodete etiketilt.

Voodri võib teha ka tööstuslikult alusvärvitud laudadest. Alusvärv kaitseb osaliselt juba töö ajal voodrit sademete ja päikesevalguse eest ning kiirendab värvimistööd, kuna voodri paigaldamise järel võib kohe alustada lõppvärvimisega. Selgitage alusvärvile sobivad värvitüübid välja laudu ostes.

Toetajad:

RAIT WOOD

PUUMERKKI
A member of the Stora Enso Group

finnforest

Peetri Puit
www.peetripuit.ee

AEGVIIDU PUIT

EMPL
EESTI METSA- JA PUIDUTÖÖSTUSE LIIT

TOFTAN
• SAWMILL •

Viiratsi Saeveski

AkzoNobel
Tomorrow's Answers Today

UPM

JS INSENERIBUROO OÜ
JS ENGINEERING LLC

Combiwood
CONCRETE & WOOD

Höövelliist
www.hoovelliist.ee

GENETRADE



puuinfo

www.puuinfo.ee